

ACTA GENETICAE MEDICAE ET GEMELLOLOGIAE

Volumen VIII

N. 1 - Ianuarii 1959

Istituto di Genetica Medica e Gemellologia
«G. Mendel» - Roma
Direttore: Prof. L. Gedda

Clinica Oculistica dell'Università
di Roma
Direttore: Prof. G. B. Bietti

Problemi di Genetica Oculistica

Prof. Luigi Gedda e Dott. Sandra Bérard-Magistretti

IV. Ptosì con blefarofimosi congenita ereditaria

Fra le malattie ereditarie che presentano una molto evidente variabilità interfamiliare, congiunta alla più consueta variabilità intrafamiliare, può essere annoverata la ptosì palpebrale la quale può variare da famiglia a famiglia sia come quadro morboso che interessa in modo e grado diverso l'occhio e i suoi annessi, sia come tempo d'insorgenza che può variare dalla forma congenita alla forma che si manifesta in età tarda.

Essendo capitata sotto la nostra osservazione una famiglia affetta da ptosì con blefarofimosi ed altri caratteri incorporati, ossia di *ptosì complicata* secondo la classificazione di François, riteniamo utile un'accurata descrizione di essa la quale non partirà, come altre volte, da un candidato per diramarsi nella famiglia, ma più semplicemente da quei soggetti che abbiamo potuto direttamente visitare.

STUDIO GENEALOGICO E CLINICO DELLA FAMIGLIA Ti.

Notizie generali

La famiglia Ti, che sarà oggetto del nostro lavoro risiede prevalentemente in una vallata alpina dove fu da noi visitata, ma è originaria dell'Italia Meridionale e precisamente di S. Giorgio Murgeto da dove un suo membro (IV 7) si trasferì a Nus (Aosta) per ragioni di lavoro essendo sposato con donna (IV 11) pure di S. Giorgio Murgeto. Anche gli altri

fratelli del Ti. IV 7 (e cioè IV 2; IV 4; IV 6; IV 8; IV 9) seguirono la direttrice emigratoria e si trasferirono in Valle d'Aosta. Di qui però la famiglia di uno di tali fratelli (IV 2) si è recentemente trasferita in America sempre per ragioni di lavoro.

Notizie genealogiche

L'albero genealogico che abbiamo potuto ricostruire abbraccia 5 generazioni (cfr. fig. 1). Lo stipite Ti. di cui particolarmente si tratta, corrisponde alle famiglie che traggono origine dal matrimonio di III 3 e III 4 e cioè la fratria che comprende IV 2, IV 4, IV 6, IV 7, IV 8, e IV 9 con le famiglie che da questi fratelli derivano. Si noti che due maschi e una femmina di questa fratria sposarono rispettivamente due sorelle germane e un fratello di queste; ma soprattutto si noti che la famiglia dove questi tre Ti. trovarono il rispettivo coniuge si collega in II generazione con la famiglia dei Ti.; cioè si tratta di tre matrimoni fra consanguinei. Nella foto familiare che riportiamo (cfr. fig. 2) vi sono i coniugi IV 11 e IV 7 seduti, la loro quintogenita (2° vivente) è in braccio alla zia materna (IV 14) che è anche zia paterna acquisita; in piedi, al lato sinistro guardando, uno zio paterno (IV 6) che è anche zio materno acquisito, mentre, a destra guardando, vi è uno zio materno (IV 10) che è anche zio paterno acquisito.

SOGGETTI STUDIATI DIRETTAMENTE

IV 7 Ti. **PASQUALE** di anni 45, operaio metallurgico (cfr. figg. 2 e 3).

Anamnesi

Nato a termine con presentazione cefalica. Allattamento materno. Ricorda i comuni esantemi dell'infanzia. Ha fatto il servizio militare e nell'età adulta non ricorda malattie degne di nota. Sposato con una cugina consanguinea di 2° grado da cui ebbe due figlie nate vive e cinque aborti.

Dall'esame obiettivo

Presenta una fronte bassa con impianto dei capelli ad M. Le sopracciglia sono cespugliose e unite alla radice del naso (*sinofrion*). La rima palpebrale appare più piccola del normale perchè impicciolita in senso orizzontale per saldatura del canto esterno e del canto interno; è anche diminuita in senso verticale per una ptosi bilaterale che però è più accentuata a sinistra. La cute palpebrale non si presenta lassa e sovrabbondante come in altre sindromi ptosiche, ma stirata e breve, cosicchè la palpebra appare più piccola che di norma. I puntini lacrimali appaiono situati normalmente. La caruncola lacrimale è presente, ma piccola ed ipoplasica. La plica semilunare è presente, ma appena accennata. Le ciglia sono piccole, corte e molto folte. La palpebra superiore si riesce a rovesciare con molta difficoltà e solamente con l'ausilio di uno strumento, perchè piccola e perchè il tarso non ha la sua normale consistenza e delimitazione, apparendo al tatto molle e indelimitato.

La visione è normale per lontano e per vicino. Il paziente soffre fin dall'infanzia di una notevolissima fotofobia. La cornea ed il cristallino appaiono normali. L'iride si presenta di un colorito azzurro-piombo; la parte pupillare e media presentano lo strato mesodermico abbastanza ben conservato sebbene il disegno e le cripte siano scarse; la parte

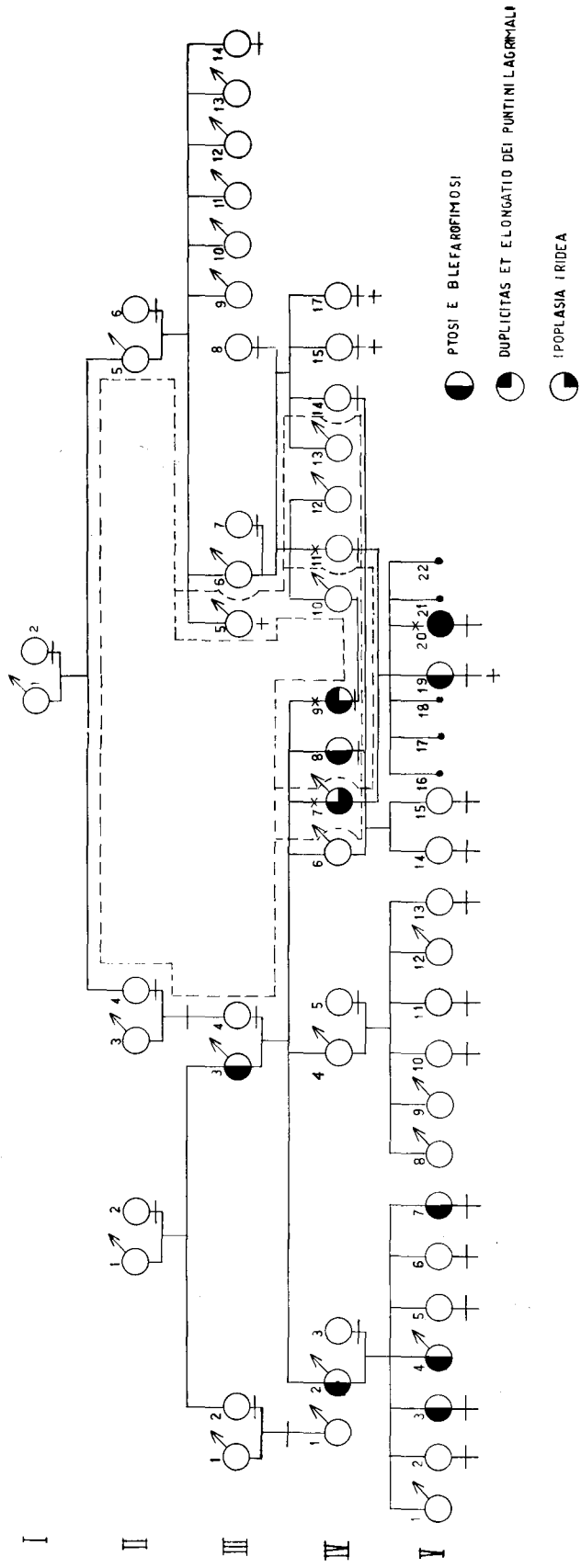


Fig. 1 - Albero genealogico della famiglia Ti.



Fig. 2



Fig. 3



Fig. 4

periferica invece appare polverulenta, senza disegno, di colorito più scuro per trasparenza del foglietto pigmentato. Il fondo oculare è poco pigmentato, ma normale con una papilla piuttosto grande di colorito porcellanaceo e con entrata dei vasi retinici anomala.

I denti sono tutti conservati, piccoli e senza alterazioni particolari. Il palato è ogivale. Il naso è appuntito con il dorso sopraelevato; anche la base del naso appare normalmente sopraelevata ma allargata per la *dislocatio laterovera canthi medialis*. La cute di tutto il viso appare stirata.

Nel restante esame obiettivo nulla di particolarmente degno di nota.

IV 9 Ti. **GIUSEPPINA** di anni 32, sorella del precedente IV 7 (cfr. fig. 4).

Anamnesi

Nata a termine con presentazione cefalica. Allattamento materno. Non malattie degne di nota. Solo da alcuni anni soffre di disfunzione ovarica. È sposata da alcuni anni con IV 10, senza figli.

Dall'esame obiettivo

La fronte appare diminuita in senso verticale con una notevolissima iperfunzione del muscolo frontale. Capelli con impianto ad M. Le sopracciglia sono fini, arcuate non unite medialmente. La pelle, a differenza di altri familiari, non è stirata, ma si presenta abbastanza lassa così da permettere la formazione di numerose rughe. Vi è ptosi bilaterale molto pronunciata talchè la paziente deve costantemente aggrottare la fronte ed aiutarsi con tutta la muscolatura mimica per tener gli occhi aperti. Vi è *dislocatio laterovera canthi medialis* e blefarofimosi per cui gli occhi appaiono molto piccoli e coperti. L'aspetto complessivo del viso è però meno somigliante ai familiari per un minore enoftalmo; cioè gli occhi che in altri familiari sono su un unico piano con gli altri elementi del viso, per cui il viso assume un'espressione stupita ed appare pianeggiante, in questa paziente, invece, sono più rilevati. Il naso alla sua base è più sporgente e la regione interoculare meno allargata. La caruncola, la plica ed il tarso sono quasi normali. I canalini lacrimali sono allungati in ambedue gli occhi ed il puntino inferiore di destra dista dal canto mediale 8 mm. A sinistra invece è presente una duplicità del puntino lacrimale inferiore. Il più vicino al canto mediale dista da questi 7 mm.; 1 mm. dopo si presenta il secondo puntino lacrimale allineato con il precedente.

La motilità oculare è normale nello sguardo laterale destro e sinistro, nello sguardo in basso e nella convergenza; alterata invece nello sguardo in alto, essendo questo movimento quasi del tutto abolito. La visione per lontano e per vicino è normale. L'iride è normale, ben pigmentata, di colorito marrone.

IV 11 Ga. **MARIA** moglie di IV 7 casalinga (cfr. figg. 2 e 5).

Anamnesi

Nata a termine con presentazione cefalica ha avuto allattamento materno. Non ricorda malattie degne di nota. Ha eseguito la R. W. più volte, sempre con risultato negativo. Sposata con un cugino di 2° grado ha avuto sette gravidanze: le prime tre si sono risolte in aborti spontanei nei primi mesi ed ugualmente le ultime due.

Dall'esame obiettivo

La visione per lontano e vicino è normale. Non presenta anomalie di sorta.

V 20 Ti. **MARIA**, di anni 6, figlia di IV 7 e IV 11, scolara (cfr. figg. 6, 7, 8 e 9).

Anamnesi

Nata a termine, quarta di una fratria di sette, dopo tre gravidanze esitate in aborto ed una a termine. Presentava alla nascita la tipica malformazione oculare familiare. A detta dei genitori la malformazione era più grave che nel padre e negli altri familiari colpiti. Gli occhi erano appena visibili, essendo le palpebre ptosiche, piccole, tali che la paziente nei primi mesi non riusciva quasi ad aprirle (cfr. fig. 6). Di costituzione delicata non ha però sofferto di malattie degne di nota. Presenta un'intelligenza molto viva ed a scuola ha un rendimento ottimo. Operata all'età di cinque anni con intervento imprecisato, non sembra che ne abbia avuto giovamento (cfr. fig. 7).

Dall'esame obiettivo

La bambina si presenta normalmente sviluppata seppure di costituzione gracile. L'esame generale non offre nulla di particolare; solo alcuni pacchetti di ghiandole in comuni stazioni linfatiche (al collo e all'ascella). L'apparato scheletrico è normale. La bambina mantiene il consueto atteggiamento di una persona affetta da ptosi, con il capo in estensione ed il mento sporto in avanti. Soffre di notevolissima fotofobia, tanto che adopera solitamente degli occhiali molto scuri.

La fronte, quando il frontale non è contratto, appare di altezza normale con impianto dei capelli ad M. Le sopracciglia sono arcuate, molto fini, con le teste più espanse che tendono a congiungersi, seppure nelle fotografie ciò non sia evidente per il colorito chiaro e l'estrema finezza dei peli. È evidente al canto esterno un taglio irregolare di colorito rosso vivo come provocato da una sforbiciata che ancora, a distanza di un anno, non ha subito un normale processo di cicatrizzazione. La regione interoculare appare molto ingrandita per *dislocatio latero-versa canthi medialis*. La radice del naso non è appiattita (cfr. fig. 8). Il naso è di grandezza normale. I canalini lacrimali inferiori appaiono allungati ed i puntini lacrimali distano dal canto interno 8 mm. in OS e 7 mm. in OD. I puntini lacrimali inferiori sono sdoppiati, separati e l'apertura del puntino lacrimale di sinistra più mediale è a becco di flauto. Se si facesse scendere un filo attraverso la cornea perpendicolare al puntino lacrimale laterale, passerebbe vicino al centro della cornea, mentre in soggetto normale dovrebbe passare sulla sclera all'interno del limbus (Halbertsma), infatti la distanza interpupillare è di 45 mm. e la distanza fra i puntini lacrimali inferiori laterali è di 44 mm.

Le palpebre sono molto piccole, diminuite in senso verticale ed in senso orizzontale per saldatura del canto interno e del canto esterno; la rima palpebrale infatti misura in senso orizzontale a destra 22 mm. ed a sinistra 20 mm. La pelle appare stirata soprattutto nella regione oculare, di consistenza pastosa e priva di qualsiasi ruga.

La palpebra inferiore non aderisce al bulbo ed è leggermente ectropionata. Le palpebre non si chiudono perfettamente durante il sonno ed in entrambi gli occhi rimane una



Fig. 5



Fig. 6



Fig. 7



Fig. 8

apertura di circa 3 mm. attraverso la quale si vede la congiuntiva (cfr. fig. 9). In posizione primaria, senza contrazione del frontale le palpebre sono ptosiche e rimane libera solo la regione pupillare, ma generalmente è sempre notevolissima la contrazione del frontale. La motilità oculare è normale verso il basso, nello sguardo laterale destro e sinistro; il movimento dei bulbi invece nello sguardo verso l'alto è quasi del tutto abolito; per lo sguardo in alto la paziente ruota il capo. Vi è una modesta iperfunzione del piccolo obliquo in OO. È presente il segno di Bell (rotazione dei bulbi verso l'alto durante il sonno o alla chiusura delle palpebre). La convergenza è normale.

La caruncola e la plica semilunare sono appena accennate ed estremamente ipoplasiche. Il tarso è molle, assolutamente indelimitato, talchè anche per la piccolezza della palpebra riesce quasi impossibile ectropionare la palpebra superiore. L'ipoplasia della caruncola, della plica semilunare e del tarso è di grado più notevole che nel padre della paziente.

La visione in entrambi gli occhi è normale per lontano e per vicino; il campo visivo è normale. La cornea è liscia, lucida e speculare, la camera anteriore di profondità normale; l'iride appare estremamente ipoplasica nel suo strato anteriore (mesoderma), di colorito grigio-piombo soprattutto nella parte periferica che appare polverulenta con evidenziazione del foglietto pigmentato. Il cristallino appare indenne (a pupilla dilatata); il fondo oculare si presenta di colorito rosso-chiaro con papilla porcellanacea ed entrata anomala dei vasi che hanno la medesima disposizione che nel padre.

I denti appaiono irregolari nell'impianto e cariati. Il palato è ogivale.

NOTIZIE RIGUARDANTI ALTRI FAMILIARI

Dall'anamnesi risulta che il III 3 era affetto dalla malformazione; ma è defunto da molti anni.

Non fu possibile studiare direttamente il gruppo familiare che procede dal matrimonio di IV 2 con IV 3 perchè, come si è detto prima, emigrò negli Stati Uniti. Però in base all'anamnesi che si è potuta raccogliere e ad alcune fotografie disponiamo delle seguenti notizie:

IV 2 Ti. **FRANCESCO**, di anni 54 (cfr. fig. 10).

Dalla fotografia è evidente una fronte molto bassa con iperfunzione del frontale. Impianto ad M dei capelli. Le sopracciglia appaiono molto folte, cespugliose, ravvicinate alla base del naso, ma non unite. Il naso si presenta piuttosto allungato, un po' appiattito alla base. La pelle su tutto il viso appare stirata ma specialmente nella regione oculare. La rima palpebrale nei due occhi è a decorso differente, quasi orizzontale a destra, tagliata obliqua verso l'alto a sinistra. La palpebre sono ptosiche e la regione interoculare è ampia. Anche il canto esterno appare saldato più del normale. Sposato con donna sana non consanguinea ha avuto sette figli viventi e sani, tre dei quali presentano l'anomalia familiare.

VI 1 Ti. **DOMENICO**, figlio di Francesco, primo nato di una fratria di sette, di anni 30 (cfr. fig. 11).

Non sembra che abbia sofferto di malattie significative e secondo la fotografia che pubblichiamo la regione oculare appare indenne.



Fig. 9

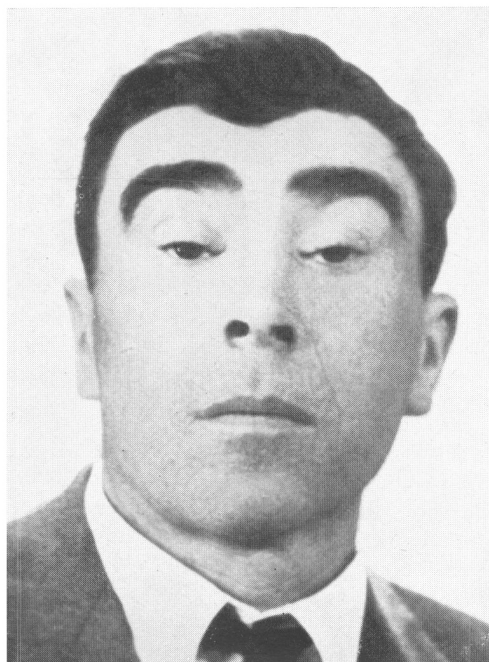


Fig. 10



Fig. 11



Fig. 12

V₃ Ti. **TERESA**, *terzogenita di Francesco e sorella di Domenico, di anni 26.*

A detta dei famigliari presenta la caratteristica malformazione oculare della famiglia per cui, in America, fu operata.

V₄ Ti. **BRUNO**, *quarto figlio di Francesco, di anni 24 (cfr. fig. 12).*

Dalla storia risulta che è nato con la malformazione familiare molto evidente. Presentava una ptosi bilaterale per la quale fu operato in America. La fotografia in nostro possesso ce lo mostra dopo l'intervento. È evidente la fronte bassa con l'impianto ad M dei capelli. Le sopracciglia molto cespugliose e folte non sono però riunite alla radice del naso. La rima palpebrale è diminuita in senso orizzontale e verticale. Il naso appare lungo, appuntito con la base non appiattita. È evidente la *dislocatio laterovera canthi medialis* e la blefarofimosi.

V₇ Ti. **MARGHERITA**, *settima figlia di Francesco, di anni 9 (cfr. fig. 13).*

Presenta evidentissima la malformazione familiare. La fronte anche qui è diminuita di altezza, la ptosi bilaterale costringe la paziente a contrarre il frontale. Il viso ha un aspetto pianeggiante. Gli occhi presentano una doppia saldatura al cantus interno ed al cantus esterno con la regione interoculare molto allargata.

Altre notizie riguardano IV 6; V 8; V 10; V 14; V 14; V 19. Sono notizie puramente anamnestiche dato che questi familiari, pur risiedendo in Valle d'Aosta, non poterono essere visitati.

IV₆ Ti. **CESARE**, *di anni 46, marito della IV 14 (cfr. fig. 2).*

Non ha mai sofferto di malattie degne di nota e non presenta anomalie. È visibile nella foto del gruppo familiare come primo soggetto della fila in piedi.

IV₈ Ti. **RACHELE**, *di anni 42, penultima nata (cfr. fig. 14).*

Presenta una ptosi molto accentuata con iperfunzione del frontale ed atteggiamento compensatorio del capo. Non ha mai sofferto di malattie degne di nota e non è sposata. Dall'esame della fotografia in nostro possesso la regione interoculare appare allargata ed è evidente anche una blefarofimosi.

IV₁₀ Ga. **VITTORIO**, *di anni 48, marito della IV 9 (cfr. fig. 2).*

Non ha mai sofferto di malattie degne di nota. Presenta una regione oculare normale. È visibile nella foto del gruppo familiare come ultimo soggetto della fila in piedi.

IV₁₄ Ga. **DOMENICA**, *di anni 30, moglie del IV 6 (cfr. fig. 2).*

Non ha mai sofferto di malattie degne di nota e dalla fotografia appare normale. Nel gruppo familiare è la donna in piedi.

V₁₄ Ti. **MARIA**, *di mesi 8 (cfr. fig. 15).*

Nata a termine da un fratello di Pasquale e da una sorella germana della moglie di Pasquale. Non presenta, a detta dei pazienti, nessuna anomalia.

V₁₉ Ti. **ANNA**, *di mesi 7 (cfr. fig. 16).*

Nata a termine da gravidanza normale dopo tre aborti. Presentava alla nascita la malformazione familiare molto evidente. Morta a pochi mesi di età per enterite.



Fig. 13



Fig. 14



Fig. 15

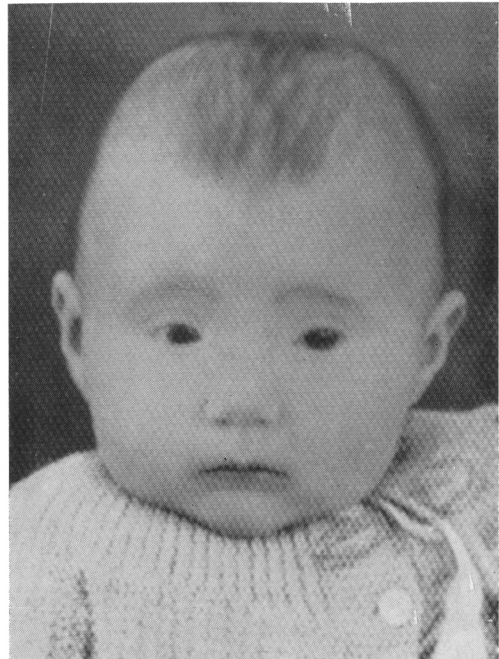


Fig. 16

DISCUSSIONE

Lo stipite Ti. che è principale oggetto del nostro studio risulta affetto dalla ptosi palpebrale con blefarofimosi a partire da un maschio della III generazione da noi considerata (III 3). Infatti 4 dei 6 nati dal matrimonio di III 3 con III 4 ne appaiono affetti (IV 2-IV 7-IV 8-IV 9); il primo di questi (IV 2) ebbe sette figli in tre dei quali esiste la malformazione; ma particolarmente significativo è l'esito del matrimonio di IV 7 con IV 11 che produsse 5 aborti e 2 femmine con la malformazione; il significato dipende dal fatto che IV 7 sposò una cugina di 2° grado a lui congiunta per parte della nonna paterna.

In ogni caso nello stipite Ti. dal matrimonio di III 3 con III 4 in poi, la ptosi con blefarofimosi si presenta con una tale frequenza sui nati vivi di alcune fratrie da far pensare ad una dominanza incompleta del carattere.

Un cenno particolare deve essere dedicato ai tre matrimoni fra consanguinei. Il matrimonio fra IV 6 e IV 14, benchè verificatosi fra individui consanguinei, per quanto ci risulta, non ha dato esito alla malformazione nelle figlie viventi (V 14-V 15), e questo si accorda con le possibilità offerte dalla dominanza del carattere in questione di cui IV 6 sembra essere esente. Del matrimonio di IV 7 con IV 11 già si è detto prima e torniamo a sottolinearne il significato in quanto il padre è tarato e la madre proviene da uno stipite sospetto perchè consanguineo; se il carattere, come noi crediamo, è dominante, basta la sua presenza nel padre per esitarlo nei figli; probabilmente però la consanguineità della moglie ha portato a condizione di omozigotia recessiva di altri caratteri ereditari più gravi e letali che hanno prodotto i cinque aborti presenti in questa fratria.

Dal matrimonio parimenti consanguineo fra IV 9 e IV 10 non derivarono dei figli ed è significativo il fatto che questo non si deve a controllo delle nascite, ma ad una sterilità coniugale che può essere anche dovuta a letalità precoce indotta nel prodotto del concepimento.

In conclusione nella famiglia (*sensu latiore*) Ti. che abbiamo studiato, la ptosi con blefarofimosi appare come una malformazione ereditaria di tipo dominante (forse con dominanza incompleta).

Circa la varietà, la malformazione nella sua espressione più grave (IV 20) appare costituita da:

Ptosi bilaterale con limitazione dei Retti Superiori e iperfunzione del Piccolo Obliquo.

Dislocatio laterovera canthi medialis

Elongatio dei canalini inferiori.

Duplicitas di un puntino lacrimale inferiore.

Sinofrion.

Accorciamento della rima palpebrale.

Accorciamento della palpebra in senso verticale per stiramento della cute (sia della palpebra superiore che della palpebra inferiore).

Saldatura del canto esterno (*blefarofimosi*).

Ipoplasia dell'iride.

Ipoplasia della caruncola, della plica semilunare e del tarso.

Imperfetta chiusura delle palpebre durante il sonno.

Nell'ambito familiare abbiamo per altro notato delle forme meno gravi come in IV 7, caratterizzate da:

Ptosi bilaterale senza limitazione dei Retti superiori.

Accorciamento della rima palpebrale.

Accorciamento della palpebra in senso verticale per stiramento della cute (sia della palpebra superiore sia della palpebra inferiore).

Saldatura del canto esterno (*blefarofimosi*) e *dislocatio laterovera canthi medialis*.

Ipoplasia della caruncola, della plica semilunare e del tarso.

Ipoplasia dell'iride.

Sinofrion.

Oppure come in IV 9:

Ptosi bilaterale con limitazione dei Retti superiori.

Elongatio dei canalini inferiori.

Duplicitas di un puntino lacrimale inferiore.

Accorciamento della rima palpebrale.

Saldatura del canto esterno e *dislocatio laterovera canthi medialis*.

Non abbiamo potuto mettere in evidenza metaforme e isoforme degne di nota.

Il nostro reperto si accorda con i casi descritti da Waardenburg nel 1924 (padre e 4/4 figli affetti) e nel 1932 (padre e 3/6 figli affetti) e con i casi di Mc Ilroy descritti nel 1930 (attraverso quattro generazioni da un bisnonno affetto nacquero 6 figli, 3 dei quali con l'affezione in esame, da uno di questi figli affetti ne nacquero 11, sette dei quali presentavano la malformazione, uno di questi ebbe poi 2 figli dei quali uno solo affetto).

Il caso di Usher (1935) dimostra la discendenza tarata proveniente da un padre con la malformazione attraverso tre matrimoni: dal primo nacquero 4 figli tarati su 7, dal secondo 1 solo tarato e dal terzo 1 su 3.

Il caso di Peters (1915), pure ereditario (4 generazioni) presenta una *elongatio* di 8 mm. però è presente un lagoftalmo; invece della ptosi vi si riscontra una iperfunzione dell'elevatore della palpebra. Schapringer riferisce la presenza di oftalmoplegia, ptosi, epicanto ed assenza della caruncola. Braun (1922) descrive ptosi, epicanto inverso ed una caruncola poco sviluppata. Ptosi ereditaria con anomalie della caruncola, dei canalini lacimali inferiori ed epicanto furono pure descritti da Steinhel (1889), da Vignes (1889), da Sottler (1897).

Non si accorda il nostro caso del tutto con la descrizione fatta nel 1916 da Van der Hoeve di due gemelle monozigotiche concordanti che presentavano sordomutismo, ipermetropia ed una *elongatio* dei canalini inferiori; non vi era ptosi e la caruncola era aumentata. La caruncola era pure aumentata nei casi che Van der Hoeve

descrive successivamente. Halbertsma nel 1929 riprende l'argomento sotto il titolo di « Due anomalie oculari che si assomigliano ma che pure sono differenti » ed anche lui ribadisce che la caruncola è di solito più grande del normale, inoltre questo A., pur non avendola riscontrata nei suoi casi, ammette che si possa trovare una ptosi insieme ad altre anomalie.

Le rassomiglianze e le differenze con casi familiari analoghi che si riscontrano nella letteratura ed a cui abbiamo accennato, non sono tali da impedire che di questa malformazione oculare non si faccia un raggruppamento unico. Al contrario, noi riteniamo che la sindrome possa essere ricondotta al binomio fondamentale della ptosi e della blefarofimosi che è variamente associato ad altra sintomatologia, specialmente a quella riguardante i punti ed i canalicoli lacrimali. Il binomio è presente anche in quella sindrome che Waardenburg ritiene dovuta ad un arresto dello sviluppo embrionario allo stadio della ottava-decima settimana e che tale A. chiama « ptosi con epicanto ». Noi non abbiamo riscontrato l'epicanto nei nostri casi, ma riteniamo che l'epicanto possa essere annoverato fra i sintomi secondari e facoltativi. Pertanto, nella classificazione delle ptosi ereditarie praticata da Franceschetti e Klein (ptosi congenita, ptosi tardiva, ptosi con epicanto e ptosi con blefarofimosi), noi saremmo propensi a considerare la ptosi con epicanto come appartenente al gruppo della ptosi con blefarofimosi, al quale appartengono indubbiamente i casi della famiglia Ti. che abbiamo descritto.

Affermate ptosi e blefarofimosi come i cardini della sindrome, si può ritenere, a nostro avviso, che il restante corteo dei sintomi possa variare da famiglia a famiglia, e da individuo ad individuo, a seconda delle peculiarità della mutazione responsabile e a seconda dei fattori che condizionano la penetranza e l'espressività nel caso particolare.

Come già si è detto, la trasmissione della malformazione nella famiglia di cui trattiamo sembra essere di tipo dominante. Del resto è questa la constatazione che risulta dalla bibliografia, anche a proposito delle altre varianti ptosiche ereditarie.

Riassunto

Gli AA. descrivono una famiglia nella quale 10 individui presentano un'affezione della regione oculare che può essere classificata nel gruppo delle ptosi con blefarofimosi. Questo binomio sintomatico, sempre presente, è variamente accompagnato da altri sintomi come: *dislocatio laterovera canthi medialis*, duplicità dei punti lacrimali inferiori, *elongatio* dei canalicoli inferiori, limitazione dei Retti Superiori, *sino-frion*, ipoplasia dell'iride, della caruncola, della plica semilunare e del tarso. Viene quindi confermata l'esistenza di una malformazione congenita ereditaria che può essere chiamata « ptosi con blefarofimosi », la quale, nel caso speciale, probabilmente viene trasmessa con meccanismo di dominanza.

Bibliografia

1. BACII: Anatomischer Befund eines doppelseitigen angeborenen Kryptophthalmus beim Kaninchen nebst Bemerkungen über das Oculomotorius Kerngebiet. Arch. Augenheilk., 32, 16, 1895.
2. BANDSTRUP P.: Dislocatio laterovera canthi medialis. Acta ophthal. Kbh., 19, 281, 1941.
3. BRAUN: Eine besondere Form. des Epikantus mit kongenitaler Ptosis. Klin. Mbl. Augenheilk., 68, 110, 1922.
4. BRUCKNER A.: Zur Kenntniss des congenitalen Epicanthus. Arch. Augenheilk., 55, 23, 1906.
5. DIMITRY T. Y.: Hereditary ptosis. Amer. J. Ophthalm., 4, 655, 1921.
6. FRANCESCHETTI e KLEIN: Enciclopédie médicale française.
7. FRANÇOIS J.: L'Hérédité en Ophtalmologie. Paris, Masson, 1958.
8. GUALDI V.: Anomalia di conformazione ereditaria e familiare del naso e suoi rapporti con le affezioni delle vie lacrimali (Ricerche cliniche e anatomiche). Boll. Oculist., 9, 537, 1930.
9. HALBERTSMA V. T. A.: Evederl. Tijdschr. geneesk., 1, 940, 1929.
10. JOHN I.: Ein Beitrag zur Vererbung der angeborenen, unkomplizierten Blepharophimosis. Graefe's Arch., 133, 60, 1934.
11. LEONARDI E.: Sull'anomala lunghezza dei canalini lacrimali e su alcune variazioni di posizione ed ampiezza della rima e della radice nasale. Boll. Oculist., 10, 165, 1931.
12. Mc ILROY J. M.: Proc. R. Soc. Med. 23, 285, 1930. Hereditary ptosis with epicanthus: a case with pedigree extending over four generations.
13. PETERS R.: Angeborener Lagophthalmus in vier Generationen. Klin. Mbl. Augenheilk., 55, 308, 1915.
14. SATTLER R.: Congenital epicanthus and ptosis. Trans. amer. ophthal. Soc. 8, Samml., 96, 1897.
15. SCHLAPFINGER, cit. da WILBRAND u. SANGER: Neurologie des Auges, 1, 592.
16. SORSBY A.: Genetics in Ophthalmology. London Butterworth and Co., 1951.
17. STEINHEIM Z.: Augenheilk. 249, 1898.
18. TIRELLI G.: Su di un caso di anomala lunghezza dei canalini lacrimali. Rass. It. d'Ott., 1, 236, 1932.
19. USHER C.: A pedigree of epicanthus and ptosis. Ann. of Eugenics, 1, 128, 1926.
20. VAN DER HOEVE J.: Abnorme länge der Tränenröhrchen mit Ankyloblepharon. Klin. Mbl. Augenheilk., 56, 232, 1916.
21. VIGNES: Rec. d'Ophthalm., 422, 1889.
22. WAARDENBURG P.: Genetica ('s-Gravenhage) 487, 1924.
23. Die Zurückführung einer Reihe erblich-angeborener familiärer Augenmissbildungen auf eine Fixation normaler fetaler Verhältnisse (Ptosis, Blepharophimosis, Hyperplasia regionis interocularis, Dislocatio laterovera canthi medialis et punctorum lacrimalium, Hypo- und Aplasia carunculi et plicae semilunaris und andere Abweichungen) Graefe's Archiv. 124, 221, 1930.
24. Das menschliche Auge und seine Erbanlagen. M. Nijoff, Haag, 86, 1932.

RÉSUMÉ

Etude portant sur 10 sujets de la même famille présentant un'affection de la région oculaire, qui peut être classée dans le groupe des ptosis avec blépharophimosis. Ce binôme symptomatique, toujours présent, était différemment accompagné d'autres manifestations malformatives (dislocatio laterovera canthi medialis, duplicité des points lacrymaux inférieurs, élongation des canalicules inférieurs, limitation des droits supérieurs, synophrys, hypoplasie de l'iris, de la caroncule, du repli semi-lunaire et du tarse). L'existence d'une malformation congénitale héréditaire, qui peut être dénommée « ptosis avec blépharophimosis », est confirmée. Dans les cas rapportés, elle est vraisemblablement transmise avec mécanisme de dominance.

SUMMARY

The Authors report on 10 subjects of the same family affected by a malformation of the ocular region, which may be classified in the group of the ptoses with blepharophimosis. These symptoms, always present, were variably accompanied by other malformations (dislocatio laterovera canthi medialis, duplicity of the lower lacrimal points, «elongatio» of the lower canaliculi, limitation of the superior recti, synophrys, hypoplasia of the iris, of the caruncle, of the plica semilunaris and of the tarsus). The existence of a hereditary congenital malformation, which may be called «ptosis with blepharophimosis», is confirmed. In the cases reported this is probably transmitted by a dominance trait.

ZUSAMMENFASSUNG

Die Verff. berichten über 10 Patienten aus derselben Familie, die eine Missbildung der Augengegend zeigten, welche unter die Ptosen mit Blepharophimose klassifiziert werden kann. Diese jeweiligen Hauptsymptome waren verschiedentlich von anderen Missbildungserscheinungen begleitet (Dislocatio laterovera canthi medialis, Verdoppelung der unteren Tränenpunkte, Verlängerung der unteren Tränenröhrchen, Beschränkung der Recti superiores, Synophrys, Hypoplasie der Iris, des Karunkels, der Plica semilunaris und des Tarsus). Es wird also das Vorhandensein einer angeborenen erblichen Missbildung bestätigt, welche als "Ptosis mit Blepharophimosis" bezeichnet werden kann. In dem betreffenden Falle wird wahrscheinlich durch dominante Erbanlage vererbt.